

DIALOG(R) File 351:Derwent WPI
(c) 2001 Derwent Info Ltd. All rts. reserv.

009033874 **Image available**

WPI Acc No: 1992-161230/199220

XRPX Acc No: N92-120856

Blood filter - has two separate filter elements, one for temporary and other for longer term operation, capable of being implanted at same time

Patent Assignee: LG MEDICAL SA (LGME-N)

Inventor: PIERONNE A

Number of Countries: 001 Number of Patents: 001

Basic Patent:

Patent No	Kind	Date	Applicat No	Kind	Date	Week
FR 2666980	A	19920327	FR 9011867	A	19900926	199220 B

Priority Applications (No Type Date): FR 9011867 A 19900926

Abstract (Basic): FR 2666980 A

The blood filter consists of two separate filters (3,5), the first acting as an active filter for a temporary period of implantation and capable of being withdrawn from the blood vessel, while the second filter is inactive during the initial temporary period, but is equipped with anchoring elements to engage with the wall of the blood vessel and hold it in place. The two filters have coupling elements which enable them to be joined together during implantation, with the second filter being implanted on the same level or immediately adjacent to the first one.

The first filter is connected to an implantation catheter (19), through which a second fibrinolyse catheter can be introduced. Each filter comprises a head and projecting legs, with the legs of the second filter having hooked tips for anchoring into the walls of the blood vessel.

USE/ADVANTAGE - Designed to be implanted in a blood vessel to prevent the passage of clots. Enables two separate filters to be implemented at same time, one of which is withdrawn after initial clotting risk has passed.

Dwg.6/7

Title Terms: BLOOD; FILTER; TWO; SEPARATE; FILTER; ELEMENT; ONE; TEMPORARY; LONG; TERM; OPERATE; CAPABLE; IMPLANT; TIME

Derwent Class: P31; P32; P34

International Patent Class (Additional): A61B-017/00; A61F-002/02;

A61M-025/00

File Segment: EngPI

?

BEST AVAILABLE COPY

①9 RÉPUBLIQUE FRANÇAISE
 INSTITUT NATIONAL
 DE LA PROPRIÉTÉ INDUSTRIELLE
 PARIS

①1 N° de publication : 2 666 980
 (à n'utiliser que pour les
 commandes de reproduction)

②1 N° d'enregistrement national : 90 11867

⑤1 Int Cl⁵ : A 61 F 2/02; A 61 B 17/00; A 61 M 25/00

①2 DEMANDE DE BREVET D'INVENTION

A1

②2 Date de dépôt : 26.09.90.

③0 Priorité :

④3 Date de la mise à disposition du public de la
 demande : 27.03.92 Bulletin 92/13.

⑤6 Liste des documents cités dans le rapport de
 recherche : *Se reporter à la fin du présent fascicule.*

⑥0 Références à d'autres documents nationaux
 apparentés :

⑦1 Demandeur(s) : Société dite : L G MEDICAL (société
 anonyme) — FR et PIERONNE Alain — FR.

⑦2 Inventeur(s) : Pieronne Alain.

⑦3 Titulaire(s) :

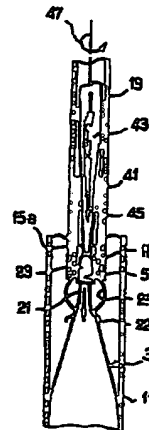
⑦4 Mandataire : Lemer & Brulé S.C.P.

⑤4 Unité de filtration sanguine et dispositif d'introduction d'une telle unité sur le trajet sanguin.

⑤7 L'invention concerne une unité de filtration sanguine
 destinée à être implantée à l'intérieur d'un vaisseau (11)
 ainsi que son dispositif d'introduction et de retrait.

Cette unité comprend un premier filtre (3) dépourvu de
 moyens d'accrochage au vaisseau et jouant son rôle actif
 de filtre pendant une première période d'implantation et un
 second filtre (5) inactif pendant ladite première période
 mais devenant actif dans une implantation définitive de
 l'unité, ce second filtre comprenant des moyens d'ancrage
 (22) au vaisseau. Le dispositif d'introduction de l'unité est
 tel qu'il comprend deux cathéters dont l'un peut glisser
 dans l'autre (19) et peut contenir le second filtre (5) à l'état
 replié, non actif, un poussoir (43) permettant de l'éjecter le
 moment venu.

L'invention s'applique à la prévention des embolies.



FR 2 666 980 - A1

2666980

1

L'invention se rapporte à une unité de filtration destinée à être implantée à l'intérieur d'un vaisseau pour la retenue de caillots sanguins, ainsi qu'à un dispositif d'introduction d'une telle unité par voie endoveineuse.

5 Les unités de filtration sanguine connues jusqu'à présent sont constituées d'un filtre unique perméable au flux sanguin et sont implantées par voie veineuse, en général dans la veine cave inférieure, afin d'éviter en particulier les risques d'embolie en arrêtant les caillots sanguins
10 susceptibles de migrer vers le coeur.

Actuellement, on connaît essentiellement deux types de telles unités de filtration.

Il existe tout d'abord les filtres dits "définitifs" qui sont implantés à demeure sur le trajet
15 sanguin, chez les patients pour lesquels les risques d'embolies sont suffisamment importants et se prolongent dans le temps, même après un traitement approprié.

Le filtre dit "de GREENFIELD" en est un exemple classique. Il se présente sous la forme d'un petit panier
20 tronconique comportant une série de pattes filiformes.

Etant implanté définitivement, ce type d'unité de filtration doit être fixé, une fois en position à l'intérieur de la veine, à la paroi de celle-ci. C'est pourquoi, l'extrémité libre de certaines au moins des pattes est souvent
25 pourvue de crochets destinés à ancrer ou à amarrer le filtre à la veine en venant se piquer dans la paroi de cette dernière, assurant ainsi une implantation généralement stable.

Comme on l'a compris, ce premier type d'unité de filtration à implantation "définitive" ne peut en pratique plus
30 être ôté après avoir été implanté, l'ancrage à la veine interdisant pratiquement tout retrait sans risque majeur pour le receveur.

Lorsque le patient ne présente malgré tout un risque de migration de caillots sanguins que sur une période
35 relativement brève (habituellement inférieure à 15 jours environ), il est aujourd'hui connu d'utiliser à la place d'un

BEST AVAILABLE COPY

2666980

2

filtre "définitif", un filtre dit "temporaire" qui ne va être implanté que pendant une brève période de temps pendant laquelle on va s'appliquer à dissoudre les caillots sanguins dangereux, en particulier par fibrinolyse.

5 Cette seconde catégorie d'unité de filtration, également constituée actuellement d'un filtre unique, se différencie de la première en ce qu'elle est dépourvue de moyen d'ancrage du filtre qui est alors relié, pendant son
10 implantation, à un cathéter introduit en général par voie jugulaire. Ce cathéter assure le maintien du filtre dans la veine contre la paroi de laquelle le filtre vient juste s'appuyer.

On comprend que le cathéter en question qui a donc pour rôle essentiel d'éviter la migration du filtre à
15 l'intérieur de la veine permet également, si les risques d'embolies ont disparu, d'ôter le filtre par retrait du cathéter.

Il reste malgré tout que si l'état sanguin du patient demeure préoccupant, il est souvent nécessaire de
20 prévoir un maintien en place permanent d'une unité de filtration.

Si un filtre uniquement temporaire a été utilisé dans un premier temps, il est alors généralement nécessaire de le retirer pour lui substituer un filtre définitif, ce qui
25 multiplie les interventions et donc les risques pour le patient.

Afin de limiter en particulier ces risques, il est à noter qu'il a été récemment proposé un filtre "hybride" pouvant apparemment être utilisé tant dans le cadre d'une
30 implantation temporaire que définitive.

Un tel filtre est décrit dans la demande de brevet français FR 2 632 848.

Pour intéressant qu'il puisse être, il s'agit là malgré tout d'un filtre unique qui dans sa réalisation
35 pratique, comprend apparemment, disposées tête bêche, d'un côté une partie formant filtre temporaire classique, et de l'autre

2666980

3

une partie d'accrochage du filtre à la veine en cas
d'implantation définitive. En utilisation "temporaire", seule
la première partie formant filtre débouche dans la veine, la
seconde partie d'accrochage étant alors contenue à l'intérieur
5 d'un cathéter. Le maintien dans cet état de l'ensemble est
assuré par simple contact des pattes d'accrochage (alors en
position repliée), contre la paroi intérieure du cathéter. Si
une implantation définitive est décidée, les pattes
d'accrochage sont alors déployées hors du cathéter de façon
10 qu'elles viennent s'accrocher à la paroi de la veine.

Il semble qu'en pratique, cette unité de filtration
présente certains inconvénients, dus en particulier à sa
réalisation en une seule pièce, avec un filtre unique agissant
seul tant en utilisation temporaire qu'en implantation
15 définitive, le maintien de ce filtre en utilisation temporaire
par simple contact avec frottement de ses pattes d'ancrage avec
la paroi du cathéter pouvant en outre s'avérer dangereux pour
le receveur. Tout largage accidentel serait également néfaste.

Dans ce contexte, l'invention propose une solution
20 intéressante qui pallie aux inconvénients de l'unité de
filtration "hybride" susmentionnée, tout en évitant d'avoir
recours à plusieurs interventions pour réaliser une
implantation définitive d'un ensemble filtrant après qu'un
filtre temporaire ait été mis en place chez un receveur.

25 A cet effet, l'unité de filtration sanguine de
l'invention se caractérise plus particulièrement en ce qu'elle
comprend deux filtres distincts, séparés l'un de l'autre,

- un premier filtre jouant son rôle actif de filtre
au moins pendant une première période temporaire
30 d'implantation, ce premier filtre comprenant des moyens d'appui
susceptibles de venir s'appuyer contre la paroi d'un vaisseau
sans empêcher le possible retrait, hors de ce vaisseau, dudit
premier filtre en fin de période temporaire d'implantation,
- et un second filtre inactif pendant ladite
35 première période temporaire d'implantation du premier filtre,
mais devenant actif dans une implantation définitive de l'unité

BEST AVAILABLE COPY

266580

4

de filtration à l'intérieur dudit vaisseau, ce second filtre comprenant des moyens d'ancrage susceptibles, lors de ladite implantation définitive, de fixer ce second filtre au vaisseau.

De préférence, les premier et second filtres en question coopèreront l'un avec l'autre dans le cadre d'une implantation définitive de l'unité de filtration. Mais rien ne devrait empêcher d'envisager le retrait du premier filtre en fin de période temporaire d'utilisation, avec maintien dans le vaisseau, pratiquement au même endroit, du second filtre.

Pour pouvoir opérer ainsi, un dispositif spécifique d'introduction de l'unité de filtration a été imaginé.

Selon l'invention, ce dispositif se caractérise en ce qu'il comprend :

- un premier cathéter ouvert vers deux extrémités opposées et susceptible d'être introduit dans un vaisseau sanguin,

- un second cathéter ouvert également vers deux extrémités opposées et coopérant à une première de ces dites extrémités, et au moins pendant la première période d'implantation temporaire, avec le premier filtre pré-cité, lequel est adapté pour occuper une position inactive de repli dans laquelle il peut passer avec ce second cathéter à l'intérieur du premier cathéter, le second cathéter étant en outre adapté pour laisser passer intérieurement et en direction de sa dite première extrémité (portant toujours le premier filtre), le second filtre en position inactive,

- et des moyens d'engagement pour déplacer ledit second filtre à l'intérieur du second cathéter et, dans une implantation définitive de l'unité de filtration, pour engager ce second filtre à l'intérieur du vaisseau.

En résumé, le concept de l'invention est d'utiliser deux filtres pratiquement indépendants : un premier filtre du type "temporaire" (qui, dans le cadre d'une telle utilisation, sera alors relié de manière classique à l'extrémité d'un cathéter d'introduction et de maintien), et un second filtre du type "filtre définitif" équipé de moyens de fixation au

2666980

5

vaisseau. En adaptant le cathéter porteur du premier filtre pour qu'il permette intérieurement le passage du second filtre (en position repliée), on va alors pouvoir, après avoir implanté le premier filtre, soit envisager une utilisation
5 exclusivement temporaire, où seul ce premier filtre sera déployé à l'intérieur du vaisseau, soit envisager, sans autre ponction, une implantation définitive en amenant alors par l'intérieur du cathéter-porteur du premier filtre, le second
10 filtre que l'on viendra placer au niveau du premier lequel pourra notamment être maintenu en place par séparation d'avec son cathéter-porteur.

Les caractéristiques et avantages de l'invention apparaîtront encore plus clairement de la description qui va suivre, donnée uniquement à titre d'exemple de réalisation, avec dessins à l'appui dans lesquels :

- la figure 1 montre une forme possible de réalisation d'une unité de filtration conforme à l'invention en implantation "définitive" dans une veine,
- la figure 2 présente une vue locale agrandie de
20 l'unité de filtration de la figure 1,
- la figure 3 est une vue de dessus dans le sens de la flèche III de la figure 2,
- et les figures 4, 5, 6 et 7 montrent 4 étapes successives d'utilisation d'un dispositif d'introduction dans
25 un vaisseau d'une unité de filtration telle que celle des figures 1 à 3.

Si l'on se reporte tout d'abord à la figure 1, on remarque que l'unité de filtration 1 illustrée se compose essentiellement de deux pièces 3, 5 distinctes formant deux
30 filtres séparés l'un de l'autre.

Tel que représenté, le premier filtre 3 peut consister en un filtre temporaire pratiquement classique, comprenant plusieurs pattes ou branches allongées, élastiques 7 par exemple au nombre de huit réunies, à l'une de leurs
35 extrémités, par une tête de jonction 9 pouvant être conformée en ogive. Les pattes 7 pourront en particulier être réalisées

BEST AVAILABLE COPY

2666980

6

sous la forme de lames métalliques, par exemple en "phynox" (marque déposée ; alliage essentiellement cobalt-chrome). Elles seront de préférence suffisamment fines pour être flexibles et pour occuper naturellement, dans la veine 11, une position déployée suivant sensiblement une corolle conique issue de la tête 9.

On remarquera que les pattes 7 viennent s'appuyer sur la veine 11 sans s'y fixer ni y pénétrer, étant donné que le filtre 3 doit pouvoir, après quelques jours, être retiré de la veine où il a été implanté.

Pour à la fois être perméable au flux sanguin et assurer une retenue efficace d'éventuels caillots, le premier filtre 3 sera disposé de préférence (et de façon classique) pour s'ouvrir à contre-sens du flux sanguin schématisé par la flèche 13.

Concernant ce premier filtre, on remarquera encore que, du côté opposé aux pattes 7, la tête 9 est pourvue d'un prolongement 15 s'étendant sensiblement dans l'axe 17 de cône du filtre, autour d'un canal interne 16 parallèle à cet axe.

Comme on le verra ultérieurement plus en détails, le rôle du prolongement 15 est en particulier de former zone de liaison amovible entre le filtre 3 et un cathéter-support 19 (voir figure 4) qui doit assurer le maintien du filtre pendant son utilisation en tant que filtre "temporaire".

Telle qu'illustrée sur la figure 1, en plus de ce premier filtre 3, l'unité de filtration 1 comprend donc également un second filtre 5.

Ce second filtre comporte en l'espèce plusieurs pattes élastiques filiformes 21, par exemple au nombre de quatre, réparties de façon sensiblement régulière, pour former une corolle allant en s'évasant du côté opposé à une tête commune 23 de réunion des pattes. Ces pattes 21 pourront notamment être réalisées sous la forme de fins fils métalliques en "phynox" (marque déposée).

A la différence du premier filtre, le second comporte, à l'extrémité libre de ses pattes, des moyens de

2666980

7

fixation à la paroi de la veine. En l'espèce, ces moyens sont constitués par des crochets 22 conformés pour pénétrer dans la paroi du vaisseau 11.

5 Etant donné que dans la version illustrée, il est a priori prévu qu'en implantation définitive, le premier filtre temporaire 3 soit maintenu dans le vaisseau et utilisé conjointement au second filtre 5, les deux filtres ont été conformés pour coopérer l'un avec l'autre dans cette seconde phase d'implantation en étant de préférence disposés
10 coaxialement, dans l'axe 17 et dans le même sens, face au flux sanguin.

Comme on le voit plus clairement sur la figure 2, la tête 9 du premier filtre est à cet effet creuse intérieurement de manière que le canal central 16 s'ouvre d'un
15 côté sur l'extérieur, et à l'opposé, sur un volume intérieur 24 élargi formant latéralement berceau 25 limité par des dégagements 27.

Quant à la tête 23 du second filtre, elle présente des moyens complémentaires de liaison et de blocage pour venir
20 s'engager dans le berceau 25 afin de maintenir en position relative sensiblement fixe les deux filtres lors d'une telle implantation définitive. Tels qu'illustrés, ces moyens de maintien se présentent sous la forme de lamelles élastiques 29, par exemple métalliques, formant ergot et dont le nombre est
25 équivalent à celui des dégagements 27. Ces lamelles sont ici formées le long de la paroi latérale extérieure 30 de la tête 23 et sont reliées, à une extrémité, à cette paroi de façon à en faire naturellement saillie pour venir, comme on le verra ci-après, lors de l'implantation définitive de l'unité 1, se
30 verrouiller dans les dégagements 27 de manière que les deux filtres soient alors disposés sensiblement coaxialement au vaisseau, les pattes 21 du second filtre (de préférence plus courtes que celles 7 du premier filtre) assurant la fixation de l'unité filtrante à la paroi du vaisseau tout en favorisant sa
35 stabilité axiale, les pattes 7 les plus longues allant chercher l'appui stabilisateur légèrement plus en amont.

2666980

8

Sur la figure 2, on remarquera également que le blocage du second filtre par rapport au premier est favorisé par l'ouverture des pattes 21 qui présenteront, de préférence, au niveau de leur jonction avec la tête 23, un angle d'ouverture α compris entre environ 45° et 90° un orifice 10 axial ayant été prévu à la base de la tête de la tête 9, notamment pour le passage des pattes 21.

Il a été remarqué que si les deux filtres 3, 5 doivent être utilisés conjointement dans le cadre d'une implantation définitive de l'unité filtrante, il est préférable que les pattes 21 du second filtre puissent venir s'intercaler entre les pattes 7 du premier, comme cela est clairement illustré sur la figure 3 où, suivant une vue radiale, on trouve une patte 21 toutes les deux pattes 7.

Pour favoriser cette disposition, on pourra par exemple prévoir de ménager le long de la paroi intérieure du canal 16, des gorges 31 s'étendant parallèlement à l'axe 17 et dont le nombre sera équivalent à celui des pattes 21 de manière que ces dernières puissent y coulisser, en étant guidées pour déboucher entre les pattes 7 (voir figures 2 et 3).

En relation avec les figures 4, 5, 6 et 7, on va maintenant présenter l'utilisation de l'unité filtrante qui vient d'être décrite.

Dans ce qui suit, on a appelé proximale et distale les extrémités de certains éléments en faisant référence à la zone de ponction par laquelle l'unité filtrante est engagée dans le corps du receveur, l'extrémité distale étant celle la plus éloignée de cette zone de ponction lorsque l'unité 1 est implantée.

Sur la figure 4, on a donc représenté l'unité 1 avec pour l'instant son seul premier filtre 3 prêt à être libéré dans le vaisseau 11 pour servir, dans un premier temps au moins, de filtre temporaire.

La procédure d'introduction du filtre est tout à fait classique. Tout d'abord, on ponctionne la veine jugulaire pour y introduire un fil métallique relativement souple de

2666980

9

guidage que l'on descend dans la veine cave inférieure. Autour de ce fil, on fait passer un tube formant introducteur avec son tube interne appelé "dilatateur" ; permettant la descente dans la veine d'un premier cathéter "extérieur" 33 relativement large dont la progression est suivie par exemple par amplification de brillance au moyen d'un réflecteur pouvant être constitué par une bague par exemple en acier au cobalt (non représentée).

Cela effectué, et après retrait du tube dilatateur, on fait alors passer dans le premier cathéter 33, le cathéter-support 19 équipé à son extrémité distale 19a du filtre 3. Bien entendu, les dimensions transversales des différentes pièces devront être adaptées à cet effet.

Ainsi conditionné, le premier filtre 3 est dans son état replié, ses pattes 7 étant pour l'instant maintenues rapprochées les unes des autres par la paroi du cathéter (voir figure 4).

On remarquera que dans la version illustrée, la liaison entre le filtre et son cathéter porteur est assurée par vissage, l'extrémité distale 19a du cathéter et le prolongement proximal 15 du filtre étant pourvus à cet effet, respectivement d'un taraudage 34 et d'un filetage 28, complémentaires. Sur la figure 2, on notera que pour éviter tout blocage intempestif lors du vissage, une bague extérieure 37 pourra être prévue en fin de filets, sur le filtre 3.

Pour mettre en place ce filtre, une fois celui-ci arrivé dans sa position de la figure 4, il suffit alors de déplacer en translation relative le cathéter 33 et le filtre afin que les pattes de ce dernier se déploient dans le vaisseau pour prendre appui contre sa paroi par leur partie extrême distale 7a (figure 5).

On peut alors retirer le cathéter 33, comme indiqué sur la figure 5 par la flèche 39.

Ainsi disposé au bout de son cathéter-porteur, le filtre 3 peut être maintenu en place pendant quelques semaines, le temps pour le médecin de tenter de résorber les caillots

2666980

10'

situés à proximité de la zone où le filtre est installé. Pour cela, on notera qu'en l'espèce, des fibrinolyse in situ peuvent être effectuées, un cathéter d'injection 40 pouvant être introduit par l'intérieur du cathéter 19 et à travers le
5 prolongement et la tête du filtre 3 pour venir traiter les caillots au niveau de la zone d'implantation. Tout fin cathéter utile a un traitement pourrait également être introduit ainsi (cathéter d'injection de médicaments, cathéter d'angiographie...).

10 Après cette première phase de traitement, deux possibilités s'offrent au médecin. Soit les risques d'embolie ont nettement diminué et on peut alors retirer le filtre temporaire, soit ces risques persistent et il faut alors envisager une implantation définitive d'un système filtrant.

15 Dans le premier cas, le retrait se fait de façon tout à fait classique, c'est-à-dire que l'on retire le filtre 3 et son cathéter-support 19 en tirant ce dernier dans le sens inverse de celui de son implantation, à partir de l'orifice de ponction.

20 Si par contre une implantation définitive a été décidée, on va alors venir mettre en place le second filtre "définitif" 5, comme illustré aux figures 6 et 7.

Pour ce faire, on va tout d'abord introduire le second filtre dans le cathéter-porteur du premier filtre, pour
25 l'instant au moins toujours en place sur le trajet veineux. Sur la figure 6 on a représenté le second filtre 5 conditionné dans une gaine ou capsule 41 sensiblement cylindrique de section circulaire ouverte à ses deux extrémités et adaptée d'une part pour pouvoir passer à l'intérieur du cathéter-porteur 19 et
30 d'autre part pour contenir le filtre 5 dont les pattes 21 sont alors élastiquement repliées les unes sensiblement parallèlement aux autres.

Un poussoir 43 de diamètre adapté permet de
35 déplacer le long de la paroi interne du cathéter 19 la capsule 41 contenant le filtre jusqu'à ce que cette capsule vienne porter contre une butée de fin de course. En l'espèce, cette

2666980

11

butée est constituée par l'extrémité libre 15a du prolongement de la tête 9 du premier filtre.

5 A ce moment, on retourne le poussoir pour que la partie effilée ou en cône tronqué 45 qu'il présente à l'une de ses extrémités (figure 7) puisse être utilisée pour venir pousser le filtre 5 seul, afin de le faire glisser hors de sa gaine, de manière que, via le canal de liaison 16, sa tête 23 s'engage dans le berceau de réception 25 du premier filtre et que ses pattes 21, guidées par les gorges 31 (voir figure 3) 10 viennent naturellement s'ouvrir entre les pattes du premier filtre et se fixent à la paroi du vaisseau par leurs crochets 22, verrouillant ainsi le filtre en position. Lorsque la tête 23 du second filtre a pénétré dans le berceau 25, ses languettes élastiques 29 (figure 2) jusque là contraintes se 15 sont en outre déployées dans les dégagements 27, venant ainsi et de façon complémentaire verrouiller en position les deux filtres.

Pour en terminer avec la phase d'implantation, on peut alors manoeuvrer le cathéter 19 pour le séparer du premier 20 filtre à l'endroit de leur zone de liaison amovible. Dans l'exemple représenté, il suffit pour cela de venir dévisser ce cathéter comme indiqué par la flèche 47 sur la figure 7, libérant ainsi l'ensemble des deux filtres qui, après retrait du cathéter le long de sa voie d'accès, se retrouvent dans leur 25 état illustré sur la figure 1. L'unité filtrante 1 définitivement implantée est alors prête à jouer activement son rôle.

A titre de variante de réalisation, on notera que si l'on choisissait de ne maintenir, en implantation 30 définitive, que le second filtre, on pourrait par exemple prévoir d'élargir l'orifice 10 de la tête 9 du premier filtre pour que la tête 23 du second filtre puisse passer à travers. Ce second filtre, viendrait alors s'ancrer à la paroi de la veine, au niveau ou à proximité du premier filtre, mais 35 indépendamment de celui-ci dont il serait totalement séparé, ce qui permettrait le retrait du premier filtre, à la manière

2666980

12

"classique" des filtres temporaires.

On notera également que les pattes des deux filtres pourrait être réalisées en d'autres matériaux que le "phynox" (marque déposée), par exemple en acier inoxydable, en alliage à mémoire de forme chrome-titane, ou encore en matériaux résorbables (polyglactine).

5

2666980

13

REVENDICATIONS

1. Unité de filtration sanguine destinée à être implantée à l'intérieur d'un vaisseau (11) pour la retenue de caillots sanguins, caractérisée en ce qu'elle comprend deux filtres (3,5) distincts, séparés l'un de l'autre,
- 5
- un premier filtre (3) jouant son rôle actif de filtre au moins pendant une première période temporaire d'implantation, ce premier filtre comprenant des moyens d'appui (7) susceptibles de venir s'appuyer contre une paroi du vaisseau (11) sans y pénétrer pour autoriser le possible retrait, hors de ce vaisseau, dudit premier filtre en fin de période temporaire d'implantation,
- 10
- et un second filtre (5), inactif pendant ladite première période temporaire d'implantation du premier filtre, mais devenant actif dans une implantation définitive de l'unité de filtration (1) à l'intérieur dudit vaisseau, ce second filtre comprenant des moyens d'ancrage (22) susceptibles, lors de ladite implantation définitive, de fixer ce second filtre au vaisseau.
- 15
- 20
2. Unité de filtration sanguine selon la revendication 1 caractérisée en ce que lesdits premier et second filtres (3,5) comprennent des moyens (25,29) de liaison et de blocage relatifs opérants en implantation définitive de l'unité, pour que dans une telle implantation, les deux filtres coopèrent entre eux fonctionnellement.
- 25
3. Unité de filtration selon la revendication 1 ou la revendication 2 caractérisée en ce que dans une implantation définitive, le second filtre (5) est disposé dans le vaisseau au niveau, ou à proximité immédiate, de l'emplacement du premier filtre (3).
- 30
4. Unité de filtration selon l'une quelconque des revendications précédentes dans laquelle, en implantation temporaire, le premier filtre (3) est relié à un cathéter d'introduction (19) pour son implantation par voie veineuse, caractérisée en ce que ce cathéter et ledit filtre (3) sont
- 35

2666980

14

adaptés pour recevoir à travers eux le passage d'un autre cathéter (40) utile au traitement, tel qu'un cathéter de fibrinolyse in-situ.

5 5. Unité de filtration selon l'une des revendications 2 à 4 caractérisée en ce que :

- le premier filtre (3) comprend un premier groupe de pattes élastiques (7) issues d'une tête commune (9) et comportant des parties d'appui (7a) formant lesdits moyens d'appui de ce premier filtre, et

10 - le second filtre comprend un second groupe de pattes élastiques (21) issues d'une seconde tête commune (23) et comportant, à l'écart de ladite tête, des crochets (22) formants lesdits moyens d'ancrage,

15 - lesdits premier et second filtres coopérant l'un avec l'autre dans une implantation définitive de l'unité de filtration, par leurs dites première et seconde têtes (9,23) de jonction des pattes .

20 6. Unité de filtration selon la revendication 5 caractérisée en ce que lesdits moyens (25,27,29) de liaison et de blocage relatifs des filtres comprennent un berceau (25) ménagé en bordure d'un volume intérieur creux (24) de la tête du premier filtre (3), ce berceau (25) étant adapté pour recevoir la tête (23) de jonction du groupe de pattes du second filtre (5) dans une implantation définitive de l'unité de

25 filtration, cette tête (23) présentant des lames latérales expansibles (29) venant se verrouiller dans ledit berceau.

30 7. Unité de filtration selon la revendication 6 caractérisée en ce que dans une implantation définitive, les premier et second filtres (3,5) s'étendent suivant un axe commun (17), leurs pattes (7,21) s'étendant dans le même sens à partir des dites têtes communes (9,23) respectives, les pattes (21) du second filtre sortant de la tête (9) du premier filtre à travers un orifice (10) communiquant avec l'intérieur creux de cette dite tête (9).

35 8. Unité de filtration selon l'une quelconque des revendications 5 à 7 caractérisée en ce que les pattes (21) du

2666980

15

second filtre (5) sont intercalées entre les pattes (7) du premier filtre.

5 9. Unité de filtration selon l'une quelconque des revendications 6 à 8 caractérisée en ce que la tête (9) du premier filtre (3) se prolonge du côté opposé aux pattes (7) par une partie (15) creuse intérieurement communiquant d'un côté avec l'extérieur et, de l'autre, avec l'intérieur creux de cette même tête, cette partie (15) portant des moyens (28) de liaison amovible avec ledit cathéter (19) d'introduction du premier filtre à l'intérieur du vaisseau.

10 10. Unité de filtration selon l'une quelconque des revendications 5 à 9 caractérisée en ce que les pattes (7) du premier filtre se présentent sous la forme de lames expansibles naturellement vers une position déployée suivant sensiblement une corolle à partir de ladite tête (9) de ce premier filtre.

11 . Unité de filtration selon l'une quelconque des revendications 5 à 10 caractérisée en ce que les pattes (21) du second filtre (5) se présentent sous la forme de fins fils expansibles naturellement vers une position déployée suivant sensiblement une corolle allant en s'évasant à partir de la tête (23) de ce second filtre.

12 . Unité de filtration selon l'une quelconque des revendications 6 à 11 caractérisée en ce que la tête (9) de jonction des pattes du premier filtre (3) comprend des moyens (31) de guidage pour guider la tête (23) de jonction des pattes du second filtre (5) vers ledit berceau (25) de la tête (9) du premier filtre, de manière que les pattes de ce second filtre (5) viennent nécessairement s'intercaler entre les pattes (7) du premier filtre.

13 . Dispositif d'introduction à l'intérieur d'un vaisseau sanguin (11) de l'unité de filtration (1) selon l'une quelconque des revendications précédentes caractérisé en ce qu'il comprend :

- un premier cathéter (33) ouvert à deux extrémités opposées et susceptible d'être introduit dans ledit vaisseau,
- un second cathéter (19) ouvert également vers

2666980

16

deux extrémités opposées et coopérant, à une première de cesdites extrémités (19a) et au moins pendant la période d'implantation temporaire, avec ledit premier filtre (3) lequel est adapté pour occuper une position inactive de repli dans laquelle il peut passer avec ce second cathéter (19) à l'intérieur du premier cathéter (33), le second cathéter étant en outre adapté pour laisser passer intérieurement et en direction de sa dite première extrémité (19a) portant le premier filtre (3), le second filtre (5) qui est adapté pour occuper alors une position de repli où il est inactif,

5 - et des moyens d'engagement (43) pour déplacer ledit second filtre (5) à l'intérieur du second cathéter (19) et, dans une implantation définitive de l'unité de filtration, pour engager ce second filtre à l'intérieur du vaisseau (11).

10 14 . Dispositif selon la revendication 13 caractérisé en ce que le second cathéter (19) et le premier filtre (3) coopèrent l'un avec l'autre par l'intermédiaire de moyens amovibles de liaison (28, 34), tels que des moyens complémentaires de vissage.

15 15 . Dispositif selon la revendication 13 ou la revendication 14 caractérisé en ce que pour son déplacement dans le second cathéter (19), le second filtre (5) est logé à l'intérieur d'une gaine (41) adaptée pour pouvoir elle-même passer à l'intérieur dudit second cathéter.

20 16 . Dispositif selon l'une quelconque des revendications 13 à 15 caractérisé en ce que le second filtre (5) vient s'engager à l'intérieur du vaisseau (11) par l'intérieur du premier filtre (3) en traversant la partie de prolongement (15) et la tête (9) de ce premier filtre où est ménagé ledit orifice (10) de passage des pattes du second filtre.

25 30

2666980

1/2

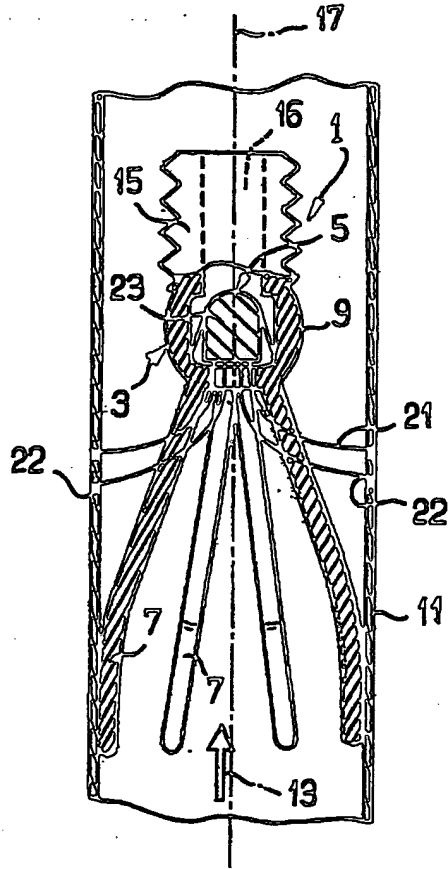


FIG. 1

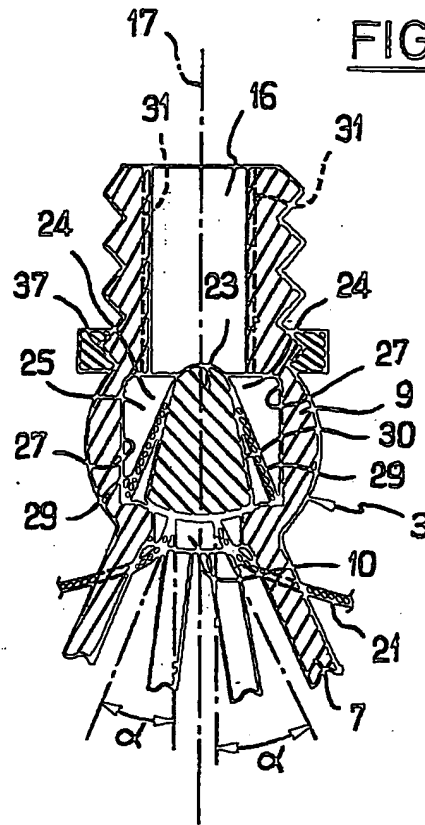


FIG. 2

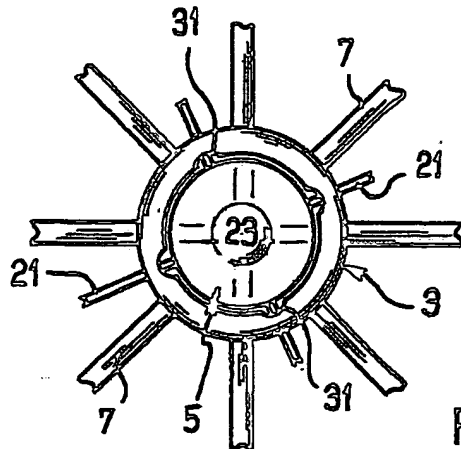


FIG. 3

2666980

2 / 2

FIG.7

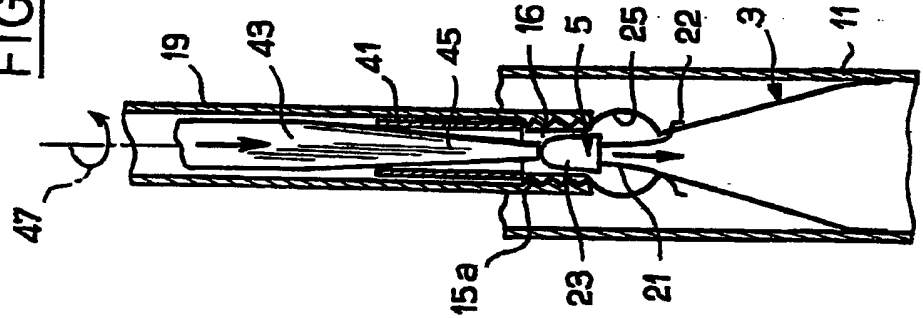


FIG.6

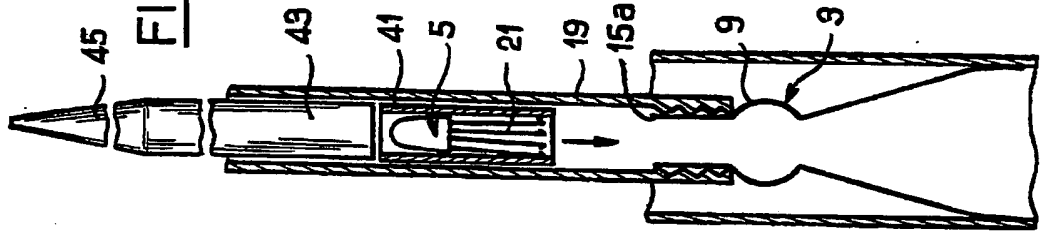


FIG.5

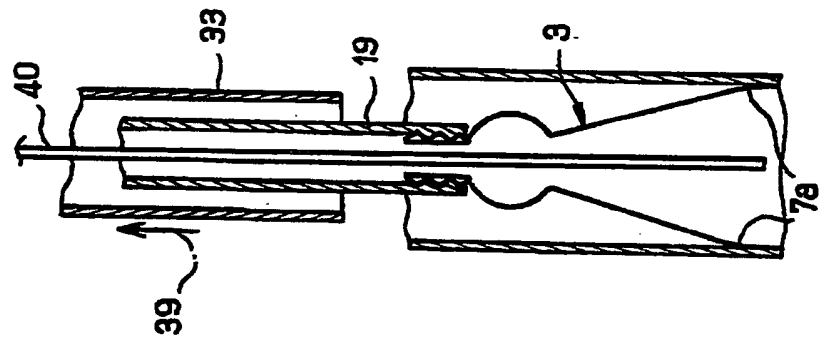
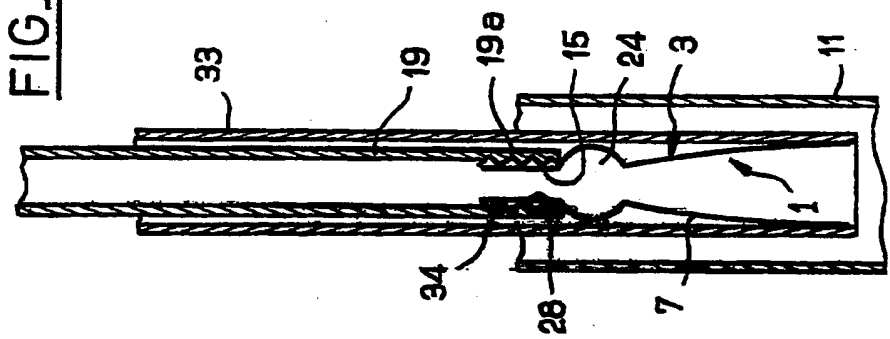


FIG.4



REPUBLIQUE FRANÇAISE

2666980

INSTITUT NATIONAL
de la
PROPRIETE INDUSTRIELLE

RAPPORT DE RECHERCHE
établi sur la base des dernières revendications
déposées avant le commencement de la recherche

N° d'enregistrement
national

FR 9011867
FA 447216

DOCUMENTS CONSIDERES COMME PERTINENTS		Revendications concernées de la demande examinate
Catégorie	Citation du document avec indication, en cas de besoin, des parties pertinentes	
A	FR-A-2 580 504 (PIERONNE) * abrégé; figures * * page 5, ligne 6 - page 6, ligne 8 *	1,13,14
A,D	EP-A-348 295 (LEFEBVRE) * le document en entier *	1
A	FR-A-2 625 672 (SAVELIEV)	-
		DOMAINES TECHNIQUES RECHERCHES (int. CL5)
		A61F A61M
Date d'achèvement de la recherche		Examinateur
24 MAI 1991		STEENBAKKER J.
CATEGORIE DES DOCUMENTS CITES		
X : particulièrement pertinent à lui seul Y : particulièrement pertinent en combinaison avec un autre document de la même catégorie A : pertinent à l'encontre d'au moins une revendication ou arrière-plan technologique général O : divulgation non-écrite P : document intercalaire		
T : théorie ou principe à la base de l'invention E : document de brevet bénéficiant d'une date antérieure à la date de dépôt et qui n'a été publié qu'à cette date de dépôt ou qu'à une date postérieure. D : cité dans la demande L : cité pour d'autres raisons & : membre de la même famille, document correspondant		

2

EPO FORM 1501 (04/87) (FR)

THIS PAGE BLANK (USPTO)